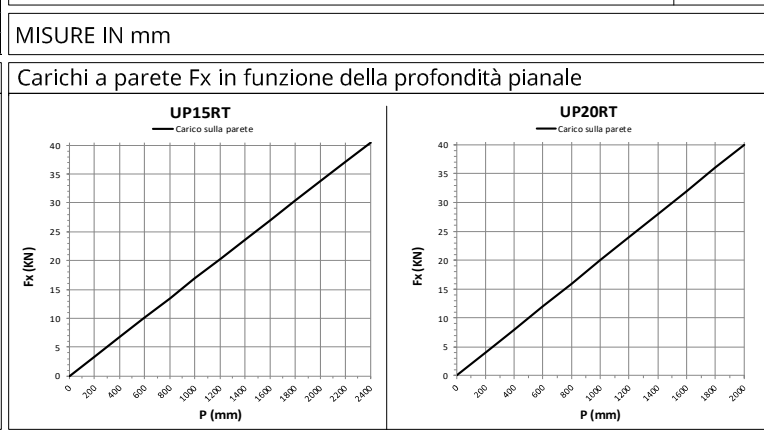
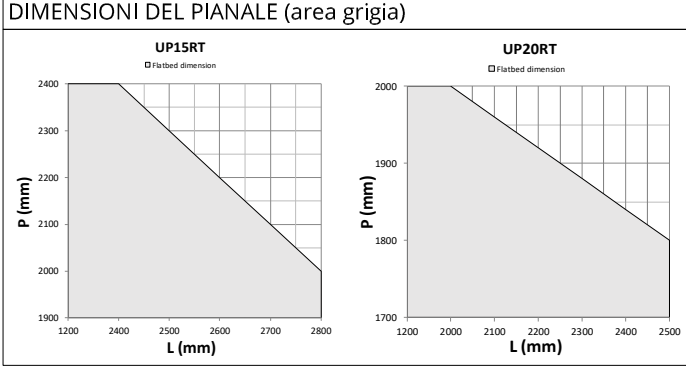


PREDISPORRE LINEA F+N+T o 3F+T+N, PREVEDERE INTERRUTTORE AUTOMATICO MAGNETOTERMICO CON DIFFERENZIALE CURVA "C", Id = 0.3A

Motore	Tensione funzionamento	Avviamento	Interruttore consigliato*	Corrente nominale	Corrente avviamento
3kW	220 V - trifase	Diretto	3x16A id=0,3A	10	35
	380 V - trifase	Diretto	4x16A id=0,3A	5	22
4kW	220 V - trifase	Diretto	3x20A id=0,3A	16	50
	380 V - trifase	Diretto	4x16A id=0,3A	8	25
5,5kW	220 V - trifase	Diretto	4x25A id=0,3A	22	60
	380 V - trifase	Diretto	4x16A id=0,3A	11	35

MODELLO: UP15RT - 1500Kg UP20RT - 2000Kg

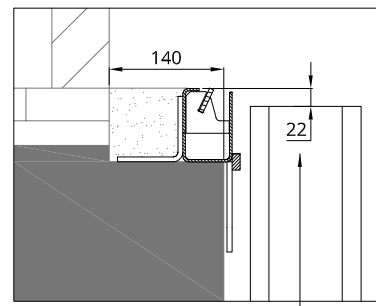
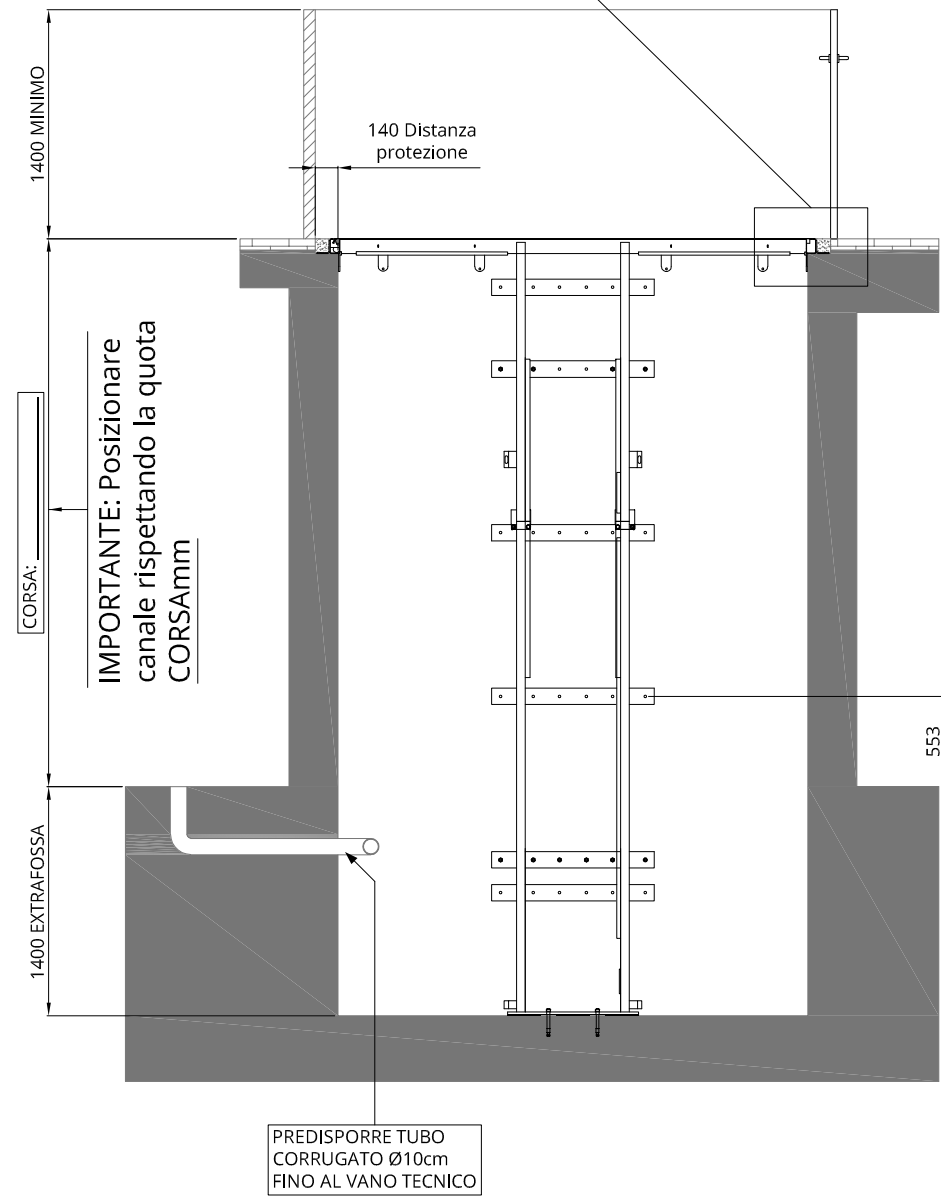
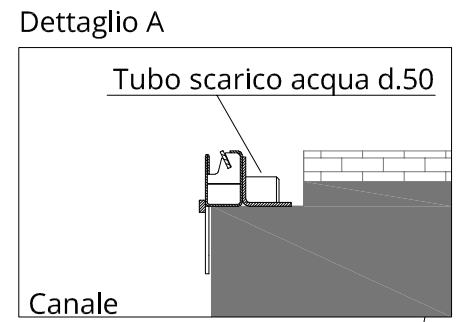
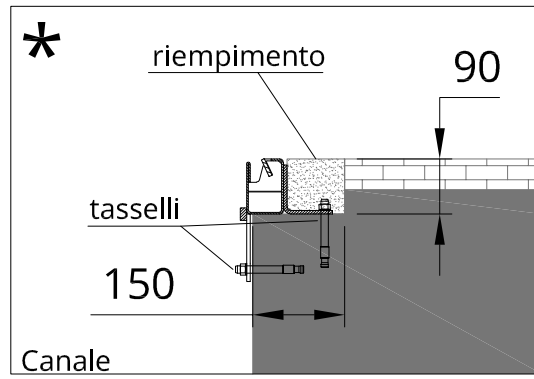
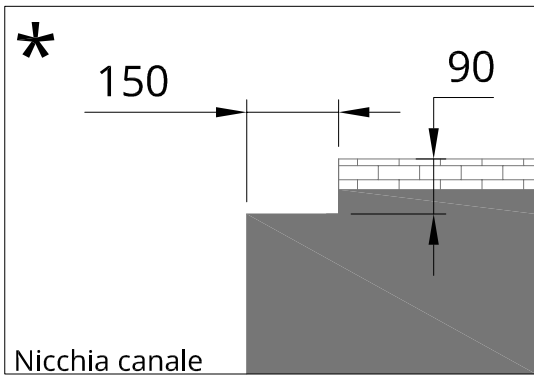
Data: _____ Firma per approvazione: _____



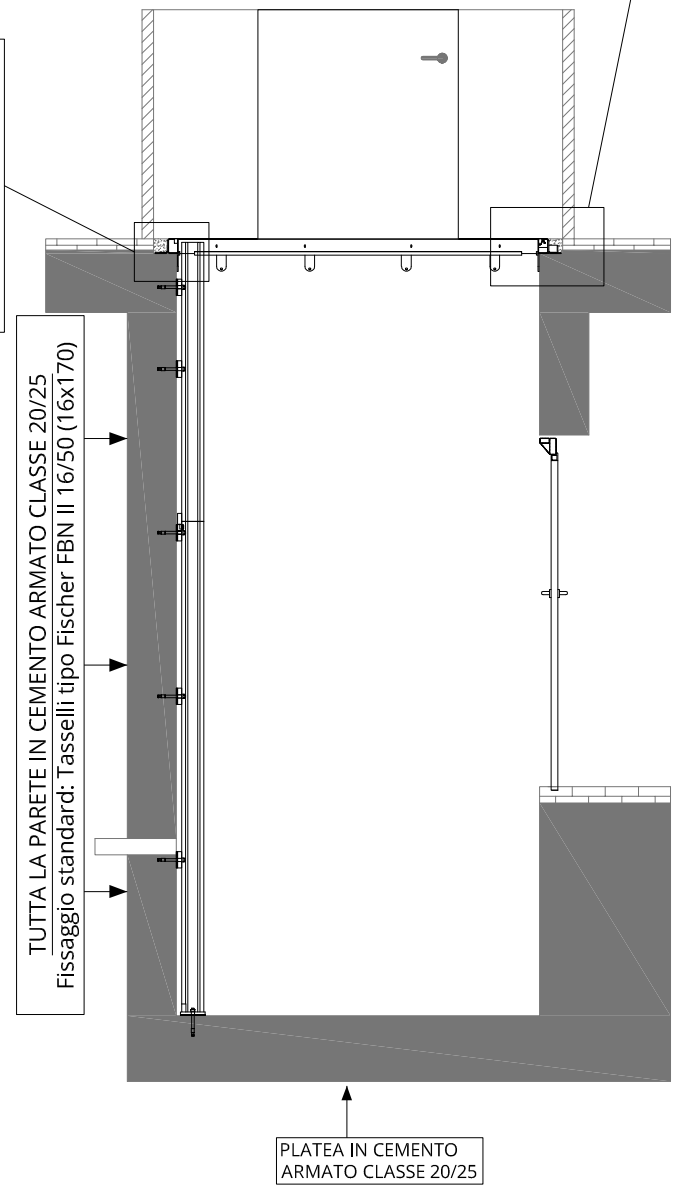
UPDINAMIC Via Modigliani, 22 - 37045 Legnago (VR) - Tel. 0442.59.01.29 - Fax. 0442.59.90.91
www.updinaric.com - e-mail: info@updinaric.com

DESCRIZIONE: MODELLO: UP15-20RT SPB
CORSA MAX: 12000mm
CON OPERATORE A BORDO

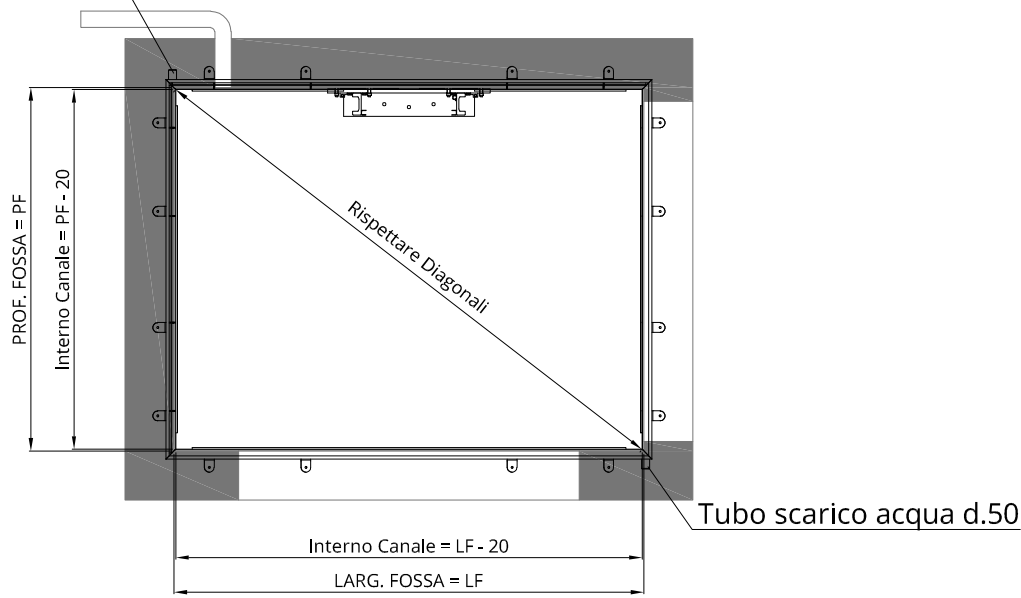
Cliente: _____
Data: 10/09/19
Disegno n°: _____
TAV-UP15-20RT-SPB01



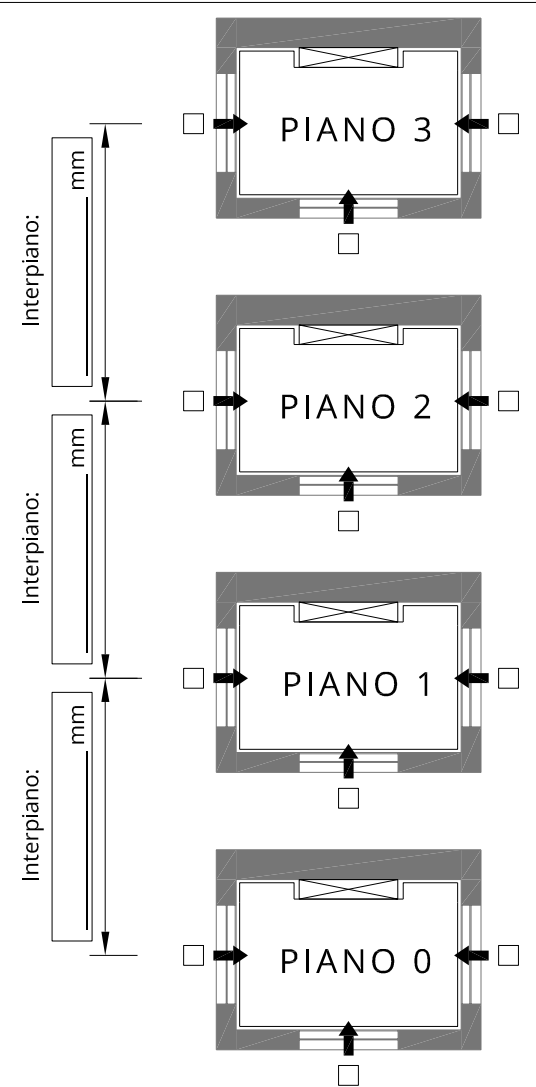
IMPORTANTE: Posizionare guide rispettando la quota indicata dal canale e verificare quota 553 da livello piano inferiore



Tubo scarico acqua d.50



SEGNARE CON UNA "X" GLI ACCESSI AI PIANI E LA QUOTA DEGLI INTERPIANI



PREDISPORRE LINEA F+N+T o 3F+T+N, PREVEDERE INTERRUTTORE AUTOMATICO MAGNETOTERMICO CON DIFFERENZIALE CURVA "C", Id = 0.3A

Motore	Tensione funzionamento	Avviamento	Interruttore consigliato*	Corrente nominale	Corrente avviamento
3kW	220 V - trifase	Diretto	3x16A id=0,3A	10	35
	380 V - trifase	Diretto	4x16A id=0,3A	5	22
4kW	220 V - trifase	Diretto	3x20A id=0,3A	16	50
	380 V - trifase	Diretto	4x16A id=0,3A	8	25
5,5kW	220 V - trifase	Diretto	4x25A id=0,3A	22	60
	380 V - trifase	Diretto	4x16A id=0,3A	11	35

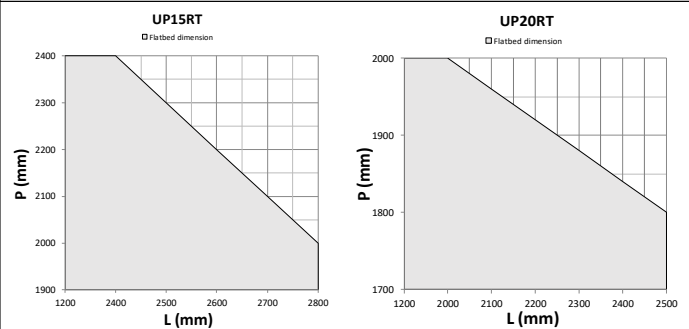
MODELLO: UP15RT - 1500Kg UP20RT - 2000Kg

Data: _____ Firma per approvazione: _____

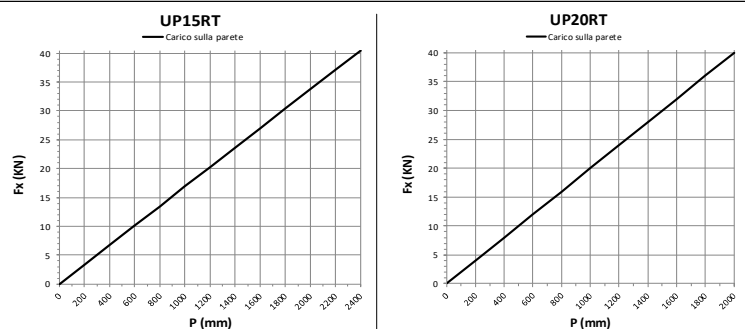


MISURE IN mm

DIMENSIONI DEL PIANALE (area grigia)



Carichi a parete Fx in funzione della profondità pianale



UPDINAMIC Via Modigliani, 22 - 37045 Legnago (VR) - Tel. 0442.59.01.29 - Fax. 0442.59.90.91
www.updinamic.com - e-mail: info@updinamic.com

Q.TA DESCRIZIONE: MODELLO: UP15-20RT SPB
CORSA MAX: 12000mm
DETTAGLIO FOSSA UP SPB

Cliente: _____
Data: 10/09/19
Disegno n°: _____
TAV-UP15-20RTSPB-FOSSA
Sostituito da: _____
Sostituisce il: _____